

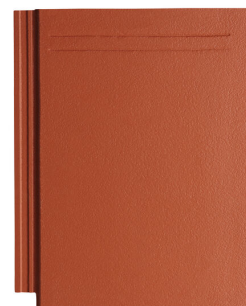
## KAPSTADT

Nowoczesny minimalizm.

- Podwójny zamek boczny chroni przed zawilgoceniem i niszczeniem konstrukcji dachu.
- Zapory wodne solidnie zabezpieczają przed wnikaniem pod połąc dachu śniegu i wody.
- Gładkie krawędzie, w tym również czołowa, zwiększają estetykę dachu i utrudniają porostanie mchem.
- Solidne ożebrowane spodnie zapewnia odporność na obciążenia powodowane przez wiatr i śnieg.
- Nowoczesne powierzchnie zabezpieczają przed wnikaniem wody w strukturę dachówki i uniemożliwiają osadzanie się na połąci zanieczyszczeń.
- Modna kolorystyka i trwałe powierzchnie, odporne na działanie promieni UV i wpływ czynników atmosferycznych.
- Wykorzystanie naturalnych składników oraz produkcja przy minimalnym zużyciu energii sprawia, że dachówka KAPSTADT jest produktem przyjaznym dla środowiska.
- Liczne dachówki funkcyjne oraz akcesoria montażowe zapewniają łatwy i precyzyjny montaż.

### DANE TECHNICZNE

Wymiary	ok. 334 x 420 mm		
	min. ok	śred. ok.	maks. ok
Długość krycia (łatowanie)	310 mm	328 mm	345mm
Szerokość krycia	300 mm	300 mm	300 mm
Zużycie	9,7 szt./m <sup>2</sup>	10,2 szt./m <sup>2</sup>	10,7 szt./m <sup>2</sup>
Waga	ok. 4,9 kg/szt.	ok. 50 kg/m <sup>2</sup>	
Minipakiet	36 szt.	176,4 kg	
Paleta	216 szt.	1083 kg	



Dachówka boczna prawa / lewa 120 mm dla rozstawu łąt 310 - 334 mm (ok. 3 szt./mb)  
 Dachówka boczna prawa / lewa 90 mm dla rozstawu łąt 335 - 345 mm (ok. 3 szt./mb)



## OBSZARY ZASTOSOWANIA

Przedstawione powyżej rysunki obrazują jedynie przykładowe konstrukcje. Zawsze należy przestrzegać obowiązujących wytycznych i norm, w przypadku wątpliwości należy skonsultować się ze specjalistą.

## PARAMETRY KRYCIA

Kąt nachylenia połaci	zakład czołowy	odstęp łąt
>35°	80-110 mm	310-340 mm
≥25°	95-110 mm	310-325 mm
≥25°	105-110 mm	310-315 mm

## LAF/FLA WARTOŚCI

### WARTOŚCI LAF/FLA W MM DLA ŁĄT O WYMIARACH 30/50 MM

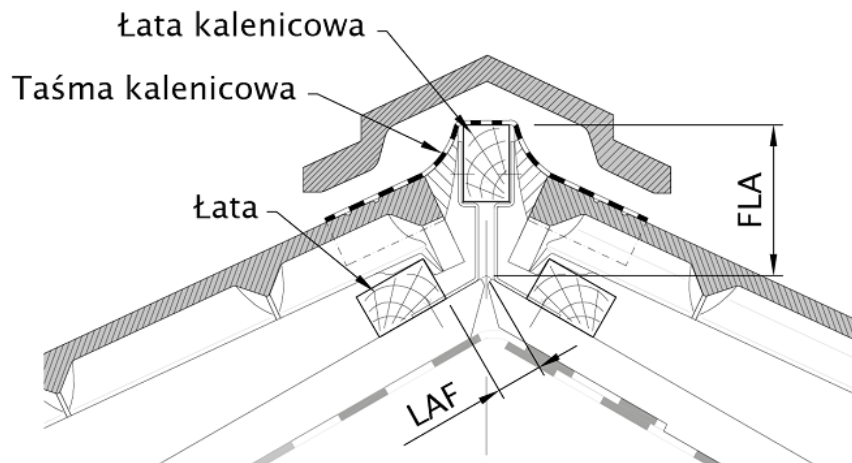
Gąsior	DN	10°	15°	20°	25°	30°	35°	40°	45°	50°	55°	60°
KAPSTADT	LAF	-	45	45	45	45	45	45	45	45	-	-
2,3 szt./mb.	FLA	-	102	92	83	74	68	61	55	48	-	-

### WARTOŚCI LAF/FLA W MM DLA ŁĄT O WYMIARACH 40/60 MM

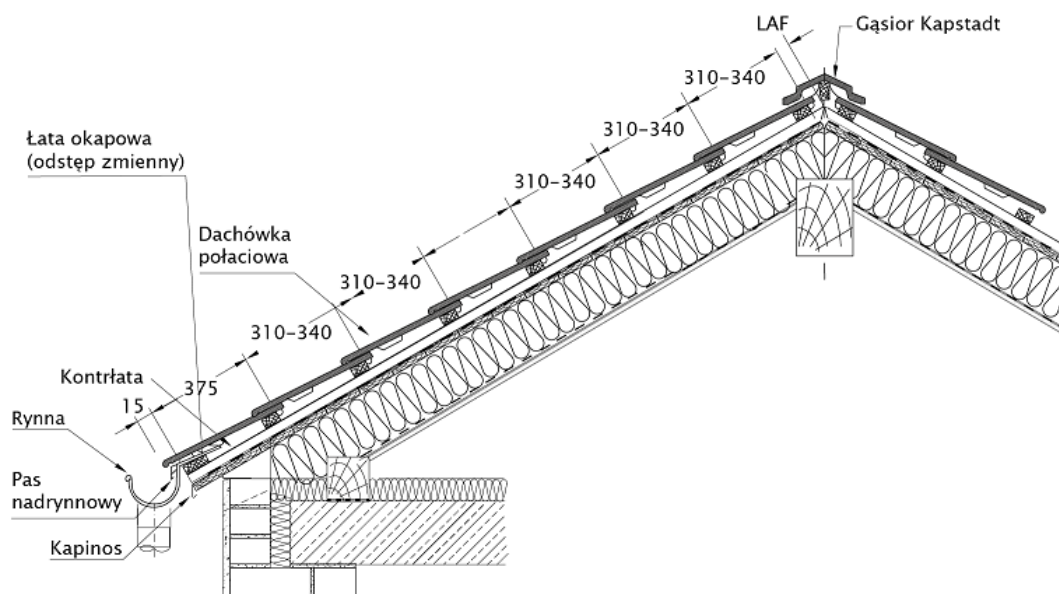
Gąsior	DN	10°	15°	20°	25°	30°	35°	40°	45°	50°	55°	60°
KAPSTADT	LAF	-	40	40	40	40	40	40	40	40	-	-
2,3 szt./mb.	FLA	-	112	103	94	86	80	75	70	64	-	-

- LAF = odległość górnej łąty od linii szczytu kalenicy
- FLA = odległość łąty kalenicowej od linii szczytu kalenicy



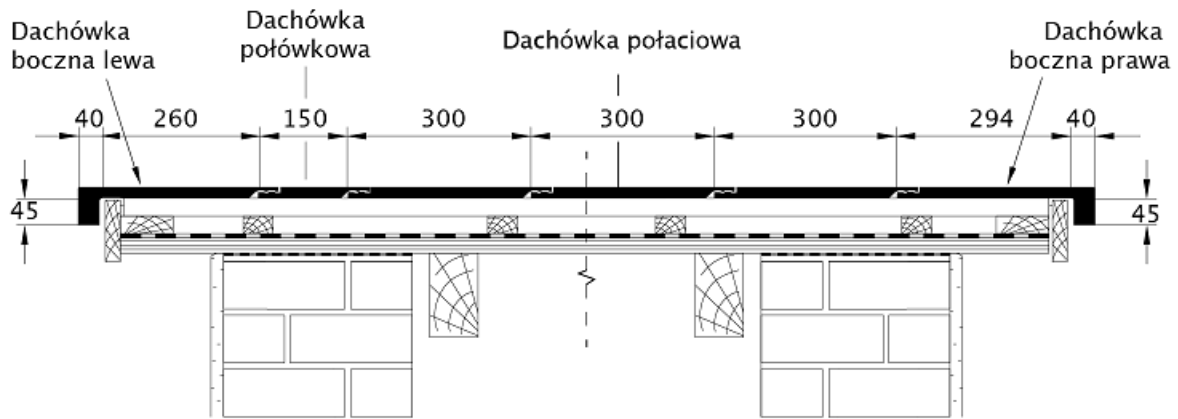


**Rysunek techniczny produktu KAPSTADT LAF FLA**

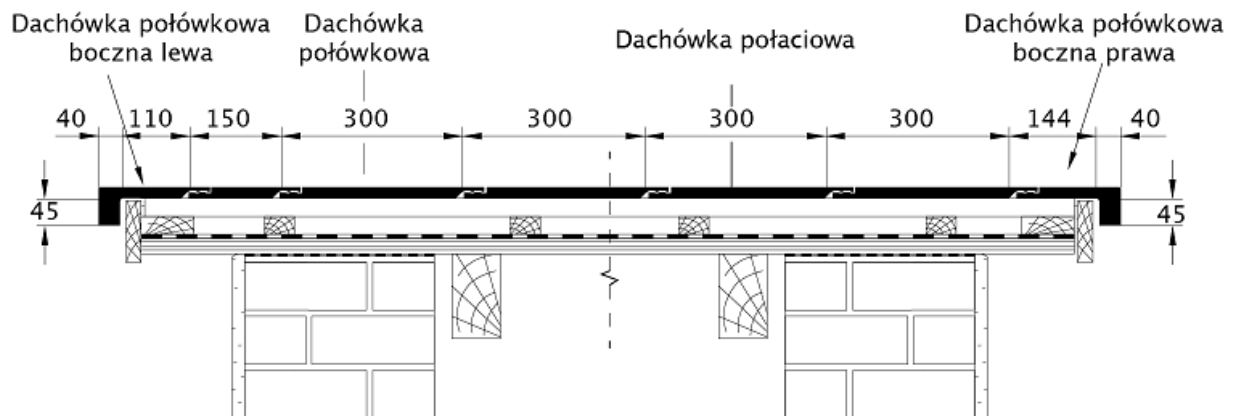


**Rysunek techniczny produktu KAPSTADT - przekrój wzdłużny połaci dachu**





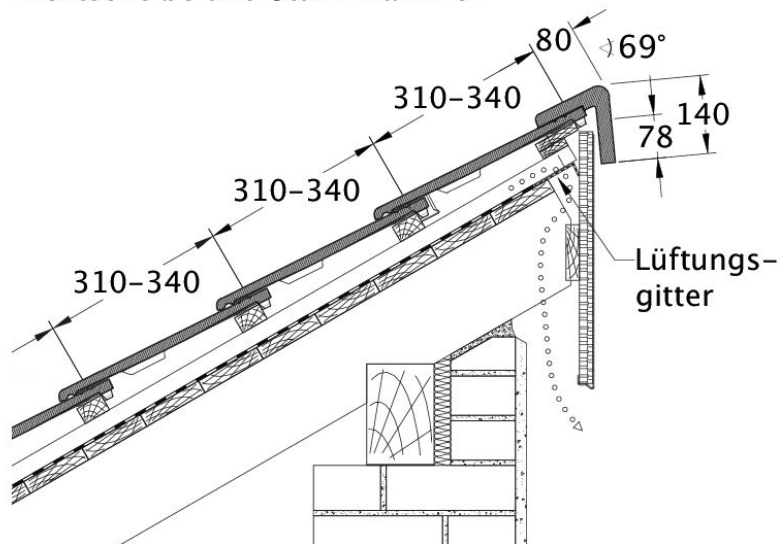
**Rysunek techniczny produktu KAPSTADT - przekrój poprzeczny połaci dachu 1**



**Rysunek techniczny produktu KAPSTADT - przekrój poprzeczny połaci dachu 02**



Pultdach-Ausführung  
Befestigung erfolgt mittels Schraube mit  
Dichtscheibe und Sturmklammer.



Rysunek techniczny produktu KAPSTADT PDA EBENE-BDS

